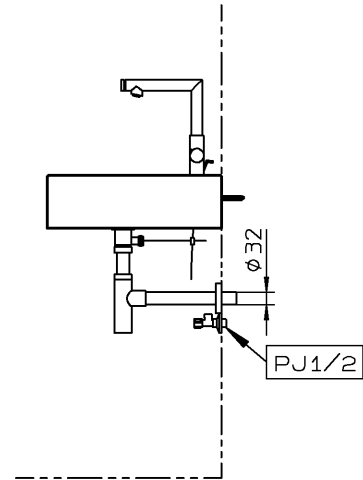
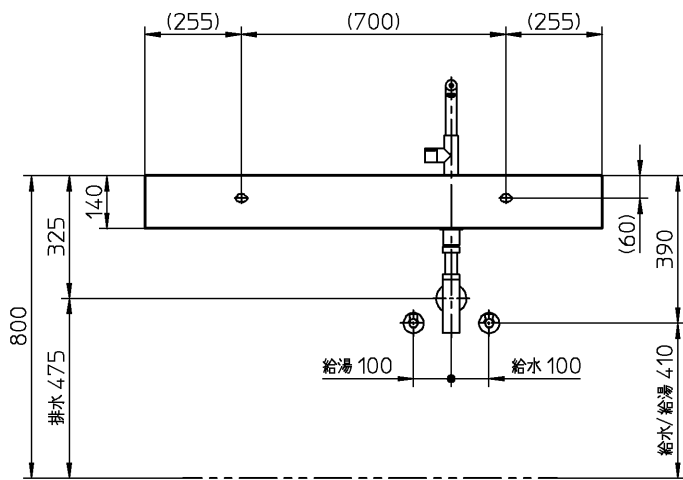
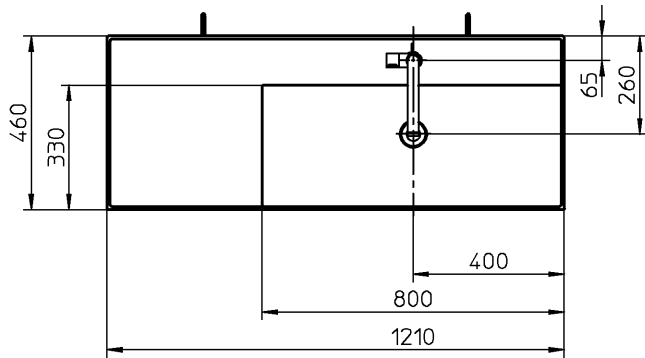


器具明細		
品番	品名	数
SB5122	洗面器	1
HG45016	混合栓	1
SC05217	止水栓	2
HT3216R	排水金具	1
CET320	排水ヘッド部	1
CET550	連結金具	1

- <洗面器>  
 : 壁面の仕上げは厚さ13mm以下とし、取付部には厚さ30mm以上の補強木を入れてください。  
 : 洗面器と接する部分については、必ず、防カビ性シリコン系シーリング材にて全周にコーキングを行ってください。
- <混合栓>  
 : ポップアップ引棒は、排水管に当たらない位置でカットしてください。



<b>CERA TRADING</b>			単位 mm	名称
製図 恋塚	検図 井田	日付 20-03-19	尺度 1:20	TR2 洗面器
備考				品番
				図番 76SB5122=000001