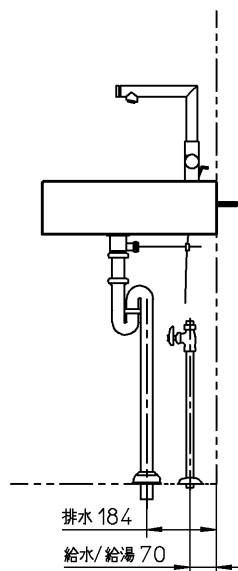
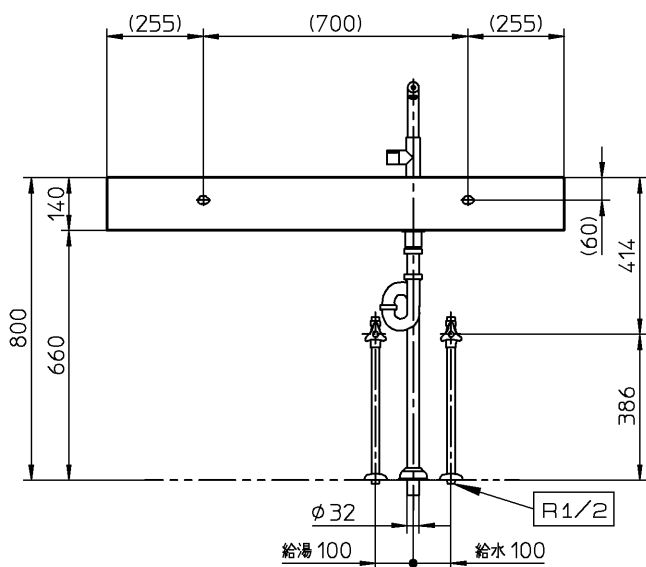
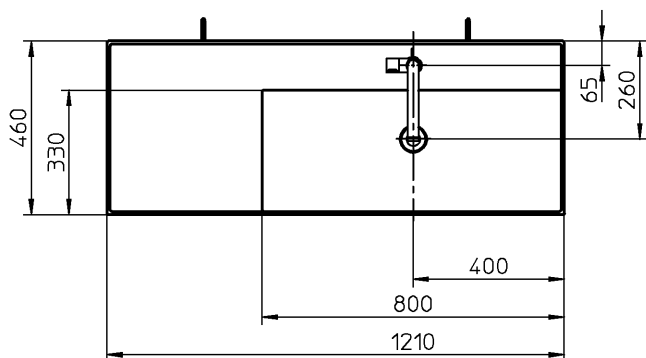


器 具 明 細		
品 番	品 名	数
SB5122	洗面器	1
HG45016	混合栓	1
CET146	止水栓	2
CET540	排水金具	1
CET320	排水ヘッド部	1
CET550	連結金具	1

<洗面器>  
 : 壁面の仕上げは厚さ13mm以下とし、取付部には厚さ30mm以上の補強木を入れてください。  
 : 洗面器と接する部分については、必ず、防カビ性シリコン系シーリング材にて全周にコーキングを行ってください。



		単位 mm	名称
			TR2 洗面器
製図 恋塚	検図 井田	日付 20-03-19	尺度 1:20
備考			品番
			番 76SB5122=000002