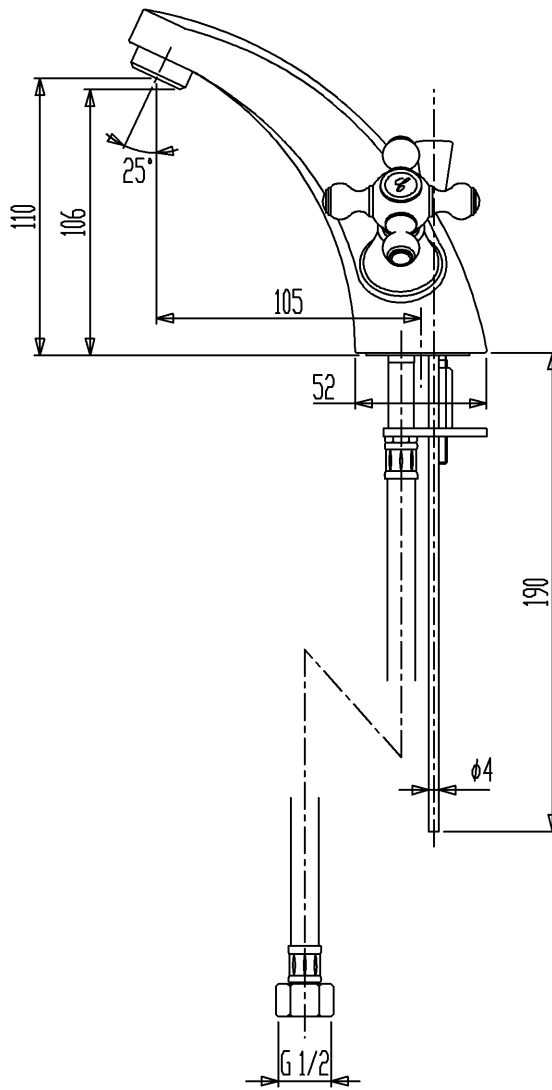
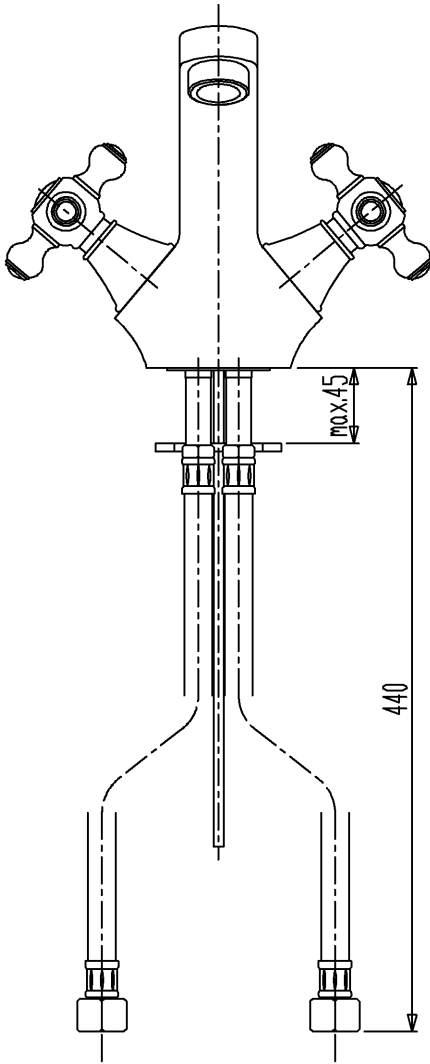


水栓金具取付穴



セラトレーディング株式会社			単位 mm	名称 湯水混合水栓
製図 石原	検図 早川	日付 14.07.01	尺度 1 : 3	品番 CET7150
備考 (JIS)				団番 CET7150