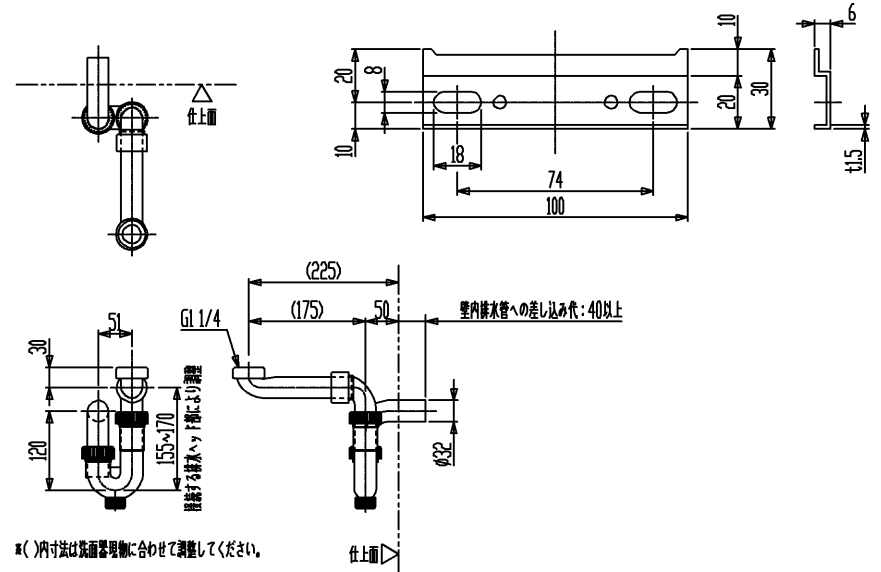
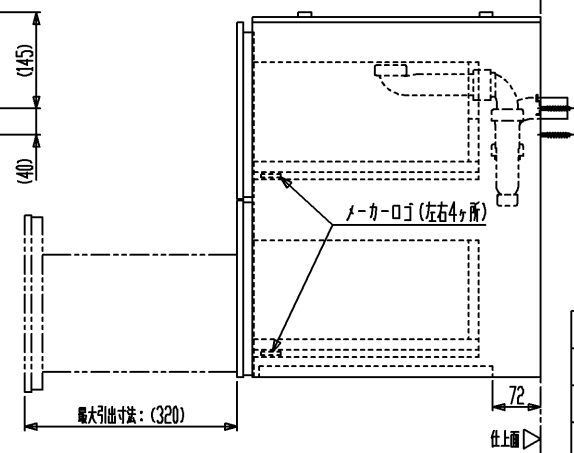
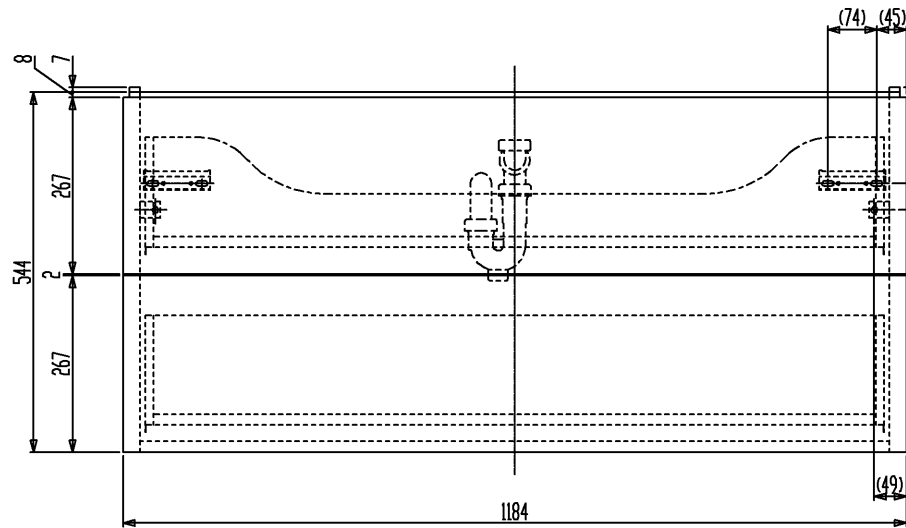


排水トラップ32mm (樹脂)  
(パイプカット後の寸法)

固定金具 (SUS) ×2  
尺度 1:2



※( )内寸法は洗面器取付に合わせて調整してください。



品番	色	表面材	基材
DV8003-11	カッミアオーク	突板	パーティクルボード
DV8003-22	ホワイトグロス	メラミン化粧板	パーティクルボード
DV8003-43	バサルトマット	メラミン化粧板	パーティクルボード

※ ( ) 内寸法は固定ねじの参考寸法です。詳細は施工説明書を参照ください。  
 ※ 壁面の仕上げは厚さ13mm以下とし、取付部には厚さ30mm以上の補強木を入れてください。  
 ※ 収納部有効寸法: W1090×D320×H150(排水管経路含む)

セラトレーディング株式会社		単位	名称
製図	検図	mm	エルキュブ キャビネット
飯塚	井伊	尺度	
備考	洗面器DV235012N-00専用品、重量: 45.0kg	1:8	品番 図中の表参照
			図番 DV8003