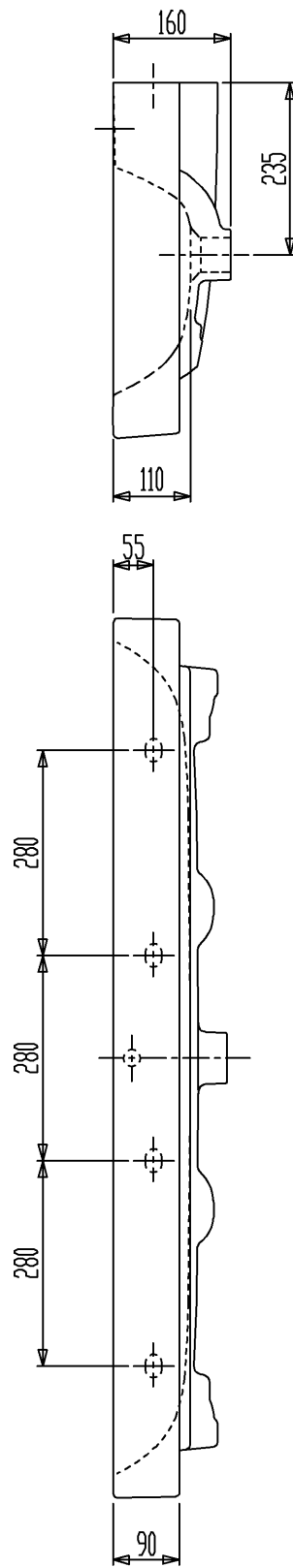


カウンター切込寸法 尺度1:20

※カウンターの設ける場合も  
洗面器の壁固定が必要です。

※カウンターの制作可否はカウンター  
制作者様にご確認ください。



※壁取付部には厚さ30mm以上の補強材を入れてください。  
※排水を閉めた状態で、水栓2台あわせて毎分10L以上吐水させないでください。

セラトレーディング株式会社			単位 mm	名称 アイコン 洗面器
製図 恋塚	検図 井田	日付 19.01.29	尺度 1 : 10	品番 GB124020
備考 実容量:10.0L、重量:35.0kg				図番 GB124020