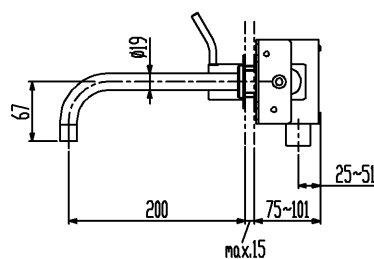
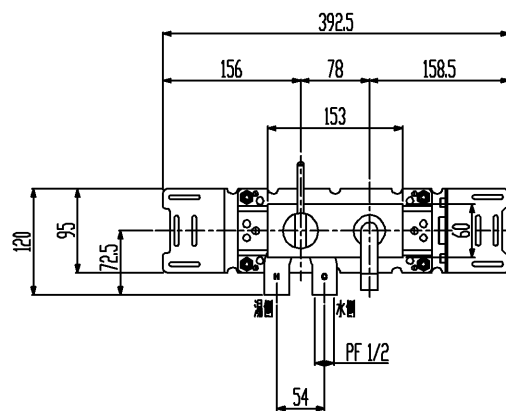
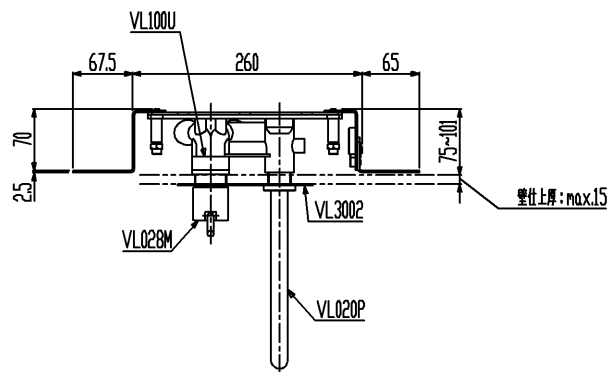


品番	数	名義
VL100U	1	埋込形漏水混合水栓
VL028M	1	シングルレバーハンドル
VL3002	1	台座
VL020P	1	スパウト

注：色番号はカタログを参照ください



用途	一般住宅用（屋内用）	
給水圧力	最低必要水圧	0.1MPa（流動圧）
	最高水圧	0.5MPa（静水圧） ※快適にお使いいただくためには、0.2~0.3MPa程度の圧力をおすすめします。
使用可能水質	水道水	
使用環境温度	1~40℃ ※寒冷地仕様ではありません、凍結が予想される場合は凍結予防をしてください。	
最高給湯温度	65℃ ※安全のため給湯温度は60℃以下でのご使用をおすすめします。	
特記事項	(1) 水圧は湯水ほぼ同圧、且つ湯圧が水圧より高くないように設定してください。 (2) 湯水を逆に配管しないでください。	

セラトレーディング株式会社			単位 mm	名義 ボラ 漏水混合水栓（左ハンドル）
製図 福田	検図 井伊	日付 21.03.11	尺度 1:6	品番 図中の表参照
備考 (社)日本水道協会認証品				図番 VL100UM22P

※メンテナンスのため配管途中に、必ず止水栓（現場手配）を設置してください。
※壁仕上面が15mmを超え65mmまでの場合は延長部材（別売）が必要です。