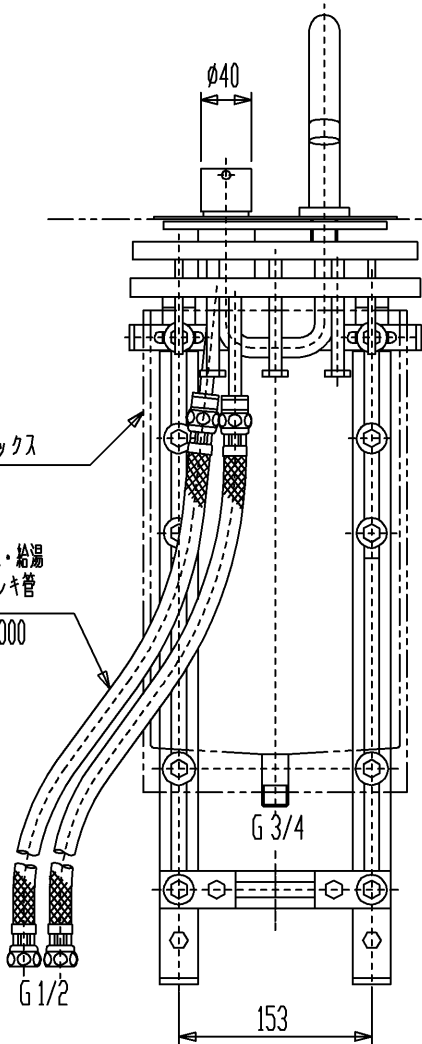


水受けボックス

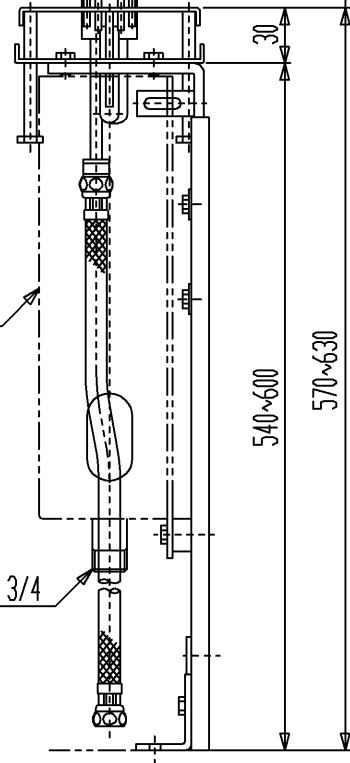
給水・給湯  
フレキ管

L=1000



水受けボックス  
(同梱)

G 3/4



注：色番号はカタログを参照ください

セラトレーディング株式会社			単位 mm	名称 ボラ バス用 湯水混合栓
製図 石原	検図 平井	日付 17.03.23	尺度 1:6	品番 VLBK7
備考 (社) 日本水道協会認証品				図番 VLBK7